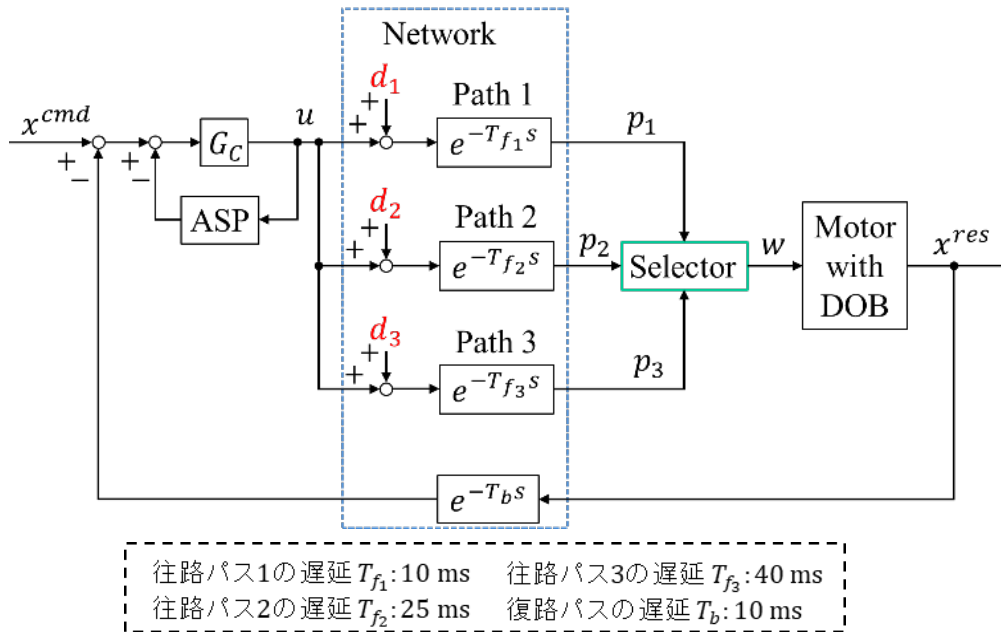
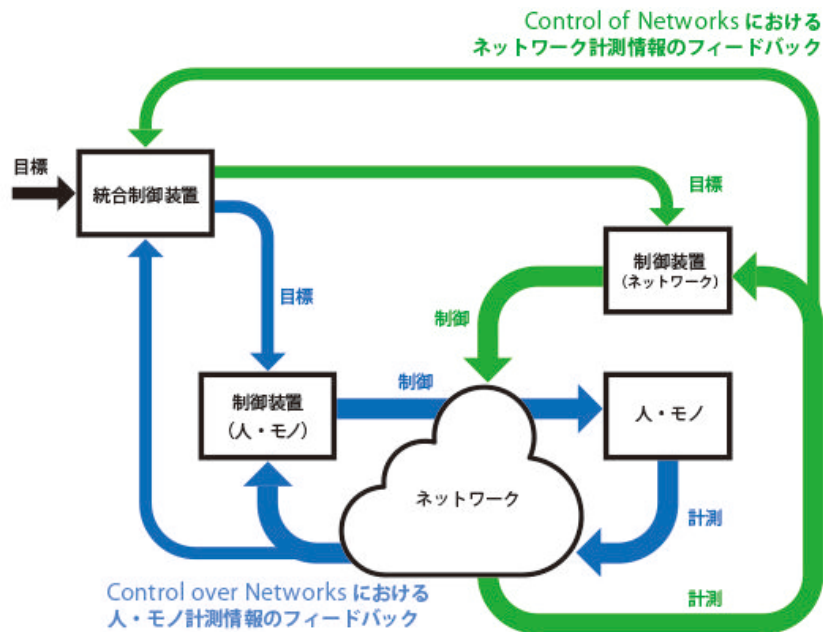


サイバーフィジカルシステムのネットワーク化制御

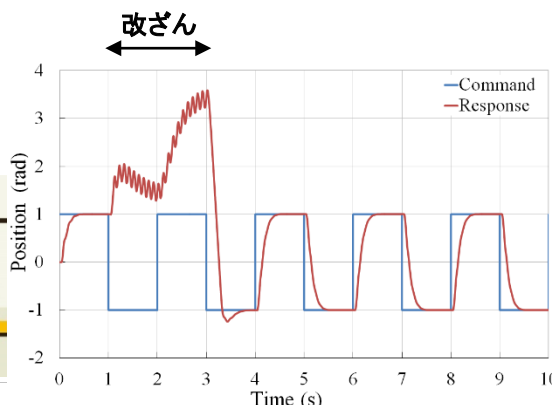
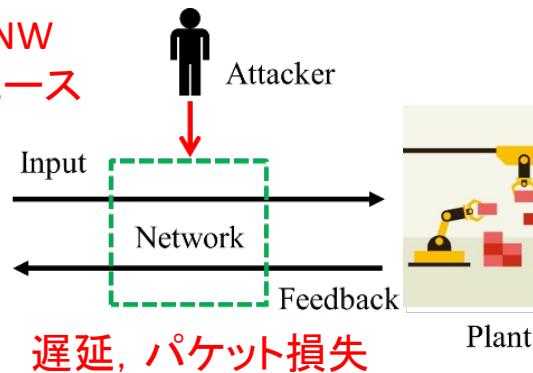


制御工学および情報通信工学を基盤として、これらを融合したネットワークベース制御技術の研究を行っています。近年は、制御システムセキュリティ、通信品質制御、省電力制御、遠隔アクチュエータ制御、車両通信システム等の研究に重点的に取り組んでいます。

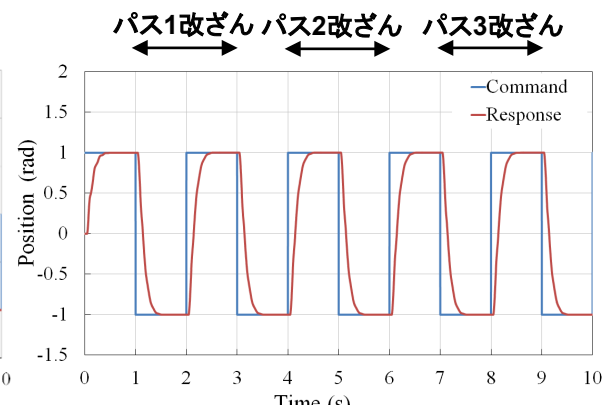


サイバー攻撃

省電力NW
インタフェース



冗長化パスなし(パス1のみ)



冗長化パスあり