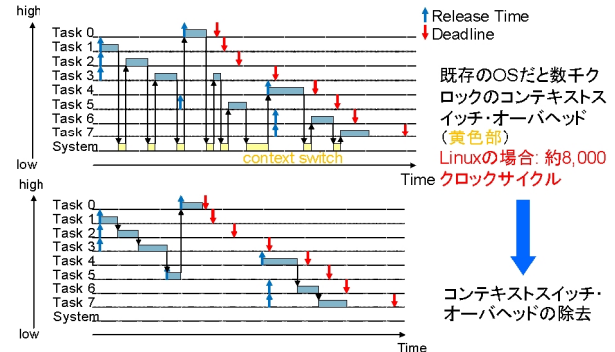


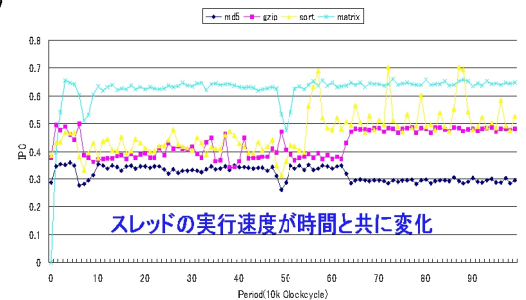
RMTP (Responsive Multithreaded Processor)

ハードウェアによるリアルタイム処理/通信(演算処理時間及び通信時間の保証)

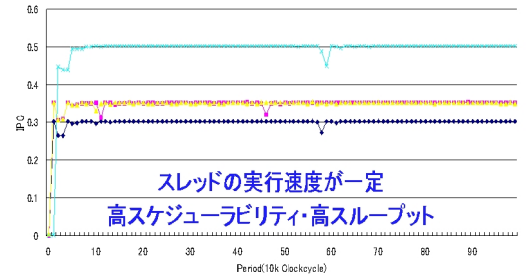
- リアルタイム処理/通信：時間制約(デッドラインや周期)を優先度に変換し、優先度に基づいてプリエンプションを行いながら処理/通信
- ヒューマノイドロボットや宇宙機等の分散リアルタイム処理に必要な機能を1チップに集積したSoC (System-on-Chip)：
- 低消費電力機構
 - IPブロック単位のDVFS (動的電圧周波数制御機構)
 - 低消費電力セル (HighVt) と高性能セル (LowVt) を用いた複合設計
- 消費電力：0.1~1W



コンテキストスイッチオーバーヘッドの削減



マルチスレッド実行 (IPC制御なし)



マルチスレッド実行 (IPC制御あり)

分散リアルタイム処理用SoC sRMTP space Responsive Multithreaded Processor

- SoCとして供給可能
- リアルタイム処理プロセッシングユニット: **RMT PU**
 - リアルタイム実行機構 (RMT実行)
 - * コンテキストスイッチの除去 (優先度付SMT実行に変換)
 - * 優先度順に8スレッド同時実行
 - * 優先度 (256レベル) によるスレッド制御機構
 - * 割り込みによるスレッド制御機構
 - * IPC制御機構
 - マルチメディア演算ユニット
 - * 柔軟な2次元ベクトル(行列)演算ユニット (Int, FP)
 - * 複数スレッドによるベクトルレジスタの共有
 - コンテキストキャッシュ (32コンテキスト)
 - トレース機構
- リアルタイム通信機構: **Responsive Link**
 - 通信のプリエンプション (優先度によるパケットの追い越し)
 - パケットの加減速制御 (ノード毎に優先度の付け替え可能)
 - エラー訂正可能なLine code: 4b10b
 - ISO/IEC 24740: 2008

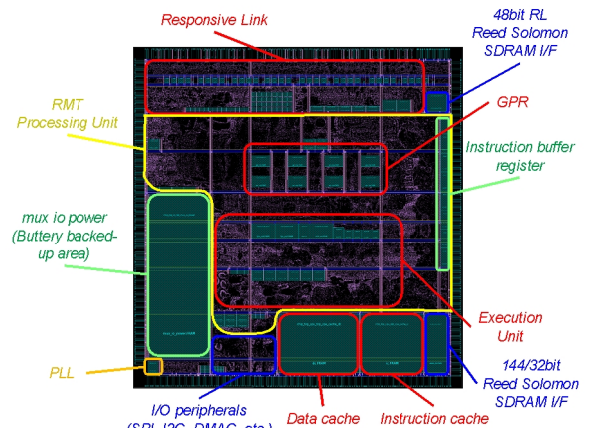
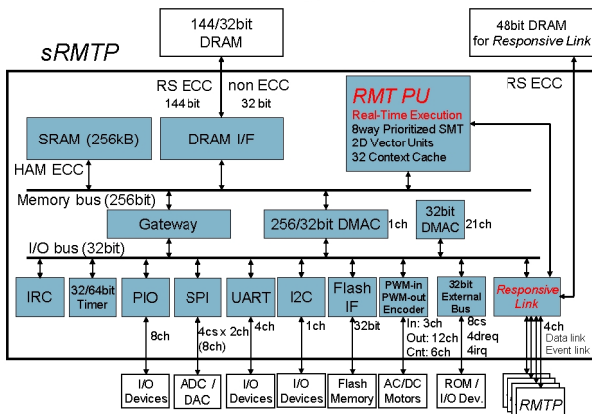
制御用I/O

- SPI
- PWM input
- PWM Generator
- Pulse Counterなど

赤字: IPとして供給可能
 青字: 方式として供給可能

宇宙空間でも使用可能なDependable機構

- ECC付きSRAM, キャッシュ: 1bit誤り訂正
- ECC付きSDRAM: 1byte誤り訂正

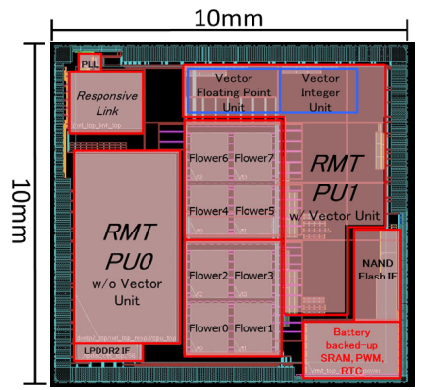
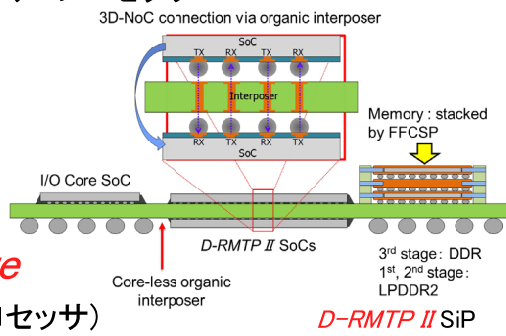


sRMTP Iのレイアウト

並列分散リアルタイム処理用SoC *D-RMTP II*

Dependable Responsive Multithreaded Processor II

- ・ヘテロジニアス・マルチスレッド・マルチコア・プロセッサ
 - RMT PU x2
 - Flower x8
- ・3次元RT-NoC
 - チップ内コアの接続
 - チップ間接続用バンブ
- ・製造プロセス: TSMC 65nm
- ・最大24スレッド同時実行



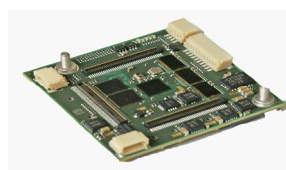
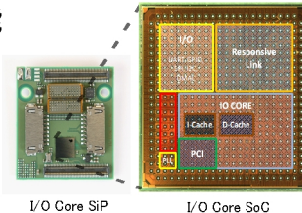
D-RMTP II SoC レイアウト

IO 制御用プロセッサ *IO Core*

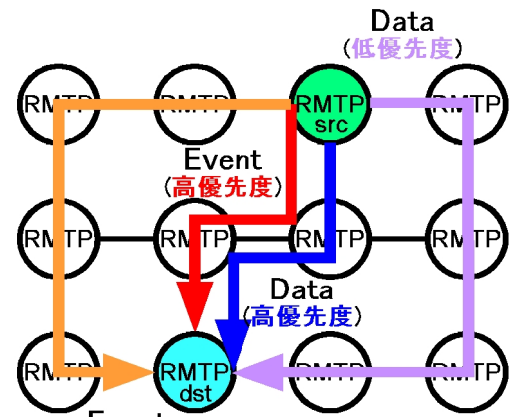
- ・Flower Core (RMT PU 互換シングルプロセッサ)
- ・Responsive Link内蔵
- ・共通のBtoBコネクタを持つ拡張基板をスタック可能

sIO Core

- 宇宙機やロボット等制御用のI/O処理を行う
- ECC付きSRAM、キャッシュ
 - ・1Bit誤り訂正
- ECC付きSDRAM
 - ・1Byte誤り訂正
- 外部ピン制御によって全てのIOのHiZ制御が可能
- N重冗長が可能
- I/Oに複数のsIO Coreをバス型接続可能
- MicroReset:各IOを細粒度でReset可能



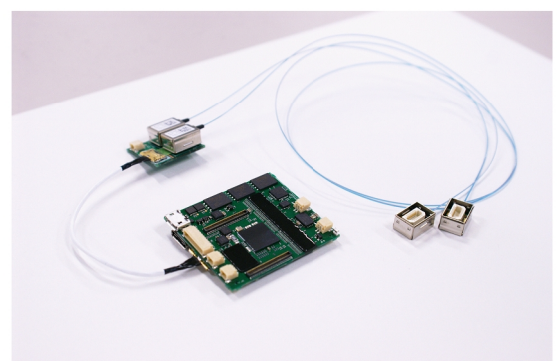
sIO Core



Responsive Linkのルーティング

Responsive Link

- ・リアルタイム通信規格
 - 優先度によるパケット追い越し
 - * 高優先度パケットは低優先度パケットを追い越し可能
 - * パケットの優先度を通信ノード毎に付け替え可能
 - データ通信(64byte)とイベント通信(16byte)の分離
 - * スループットを大きくしたい通信とレイテンシを小さくしたい通信の分離
 - 柔軟なルーティング
 - * データとイベントの独立したルーティング
 - * 同じネットワークアドレスを持つパケットの経路を優先度によって別々に設定可能
 - * トポロジフリー、point-to-point、分散管理型
 - 様々なコーデックの使用
 - * ラインコード、ビットエラー訂正符号、ブロックエラー訂正符号を通信環境に合わせて動的に選択可能



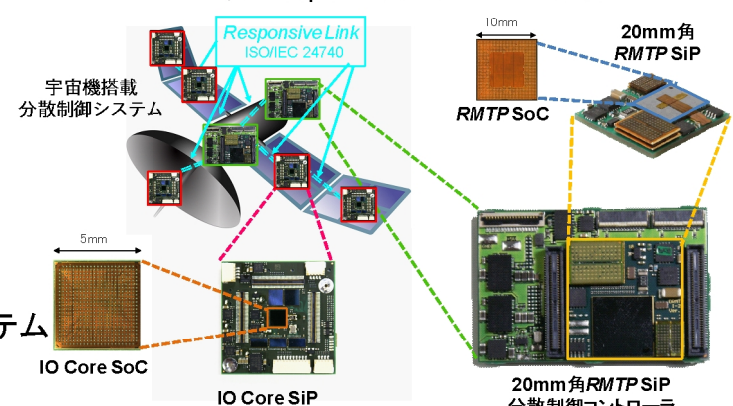
光Responsive Link ケーブル

光Responsive Link

- 光通信によりノイズレス
- ジッタレスの通信を実現
- ・標準化
 - 国際: ISO/IEC 24740:2008
 - 国内: 情報処理学会試行標準 IPSJ-TS 0006:2003

典型的なターゲットアプリケーション

- ・宇宙機、各種ロボット、自動車、FA、ユビキタスシステム、インテリジェントビル・ルーム、アミューズメントシステム等
- ・高性能・高機能な組込みシステム
- ・センサやアクチュエータが空間的に広く配置しているシステム
- ・1CPUでは制御や処理ができない大規模システム
- ・フォールトトレラントシステム等



提供可能な技術

- ・リアルタイム処理用プロセッサ
 - RMT PU IP
 - IPC制御方式
- ・D-RMTP I SoC
- ・D-RMTP I SiP
- ・リアルタイム通信規格 (ISO/IEC 24740)
 - Responsive Link IP
 - Responsive Link 搭載チップ
- ・リアルタイムDVFS
- ・リアルタイムスケジューラ
- ・3次元実装方式
- ・分散制御用コントローラ
- ・NoCアーキテクチャ
 - NoCコンパイラ
 - RT-NoCアーキテクチャ
 - NoCの汎用シミュレーション環境



東京大学 JSK 小次郎